



Estos equipos son la opción más eficiente y económica para la recuperación de polvo industrial.

FILTROS DE MANGAS - MD

GENERALIDADES

Los filtros de mangas marca CLAFIL son ampliamente los más reconocidos por la industria debido a las características constructivas que los diferencian claramente de las otras opciones del mercado.

Construidos en chapas de acero de espesores que van desde 2 mm a 6 mm sobresalen por la robustez y resistencia estructural adecuadas a las mayores exigencias que deberán soportar en la industria de aplicación específica.

Están provistos de un sistema autolimpiante por inyección de pulsos de aire comprimido (pulse-jet) comandados por un Controlador Integral de Filtros digital programable con presostato diferencial incorporado, concebido con características especiales para automatizar en forma simple la mayoría de las operaciones asociadas al control de la contaminación ambiental aumentando la seguridad y optimizando los consumos.

Los gabinetes pueden ser construidos en Acero al carbono o en acero inoxidable para las aplicaciones que lo requieran.

Los modelos de construcción modular son susceptibles de ser ampliados aumentando su superficie filtrante. Sus diseños, dimensionamiento, materiales constructivos, tipos de mangas, revestimientos, etc. deberán ser evaluados en cada aplicación por nuestro personal técnico.

Se dispone de una amplia gama de modelos y configuraciones que se adaptan a cada aplicación brindando una excelente performance y cumpliendo con las legislaciones vigentes de protección ambiental.

ELEMENTOS FILTRANTES

Las mangas o elementos filtrantes, se confeccionan con variadas fibras sintéticas que le confieren las características necesarias para soportar las exigencias de abrasividad, grado de acidez, temperatura y otras propiedades físicas o químicas del polvo a coleccionar.

Sus diseños snap-band o pulse pleat permiten una fácil extracción y colocación por la parte superior del filtro minimizando los riesgos que esta operación genera y minimizando los tiempos de mantenimiento.

Disponibles en fibras de: Poliéster punzonado std o repelente a la humedad
 • Acrílico (Orlon) • Aramidica (Nomex) • Poliamidica (Nylon) • Polimidica (P84)
 • Polipropileno • PTFE (Teflón) • Fibra de vidrio

CARACTERÍSTICAS

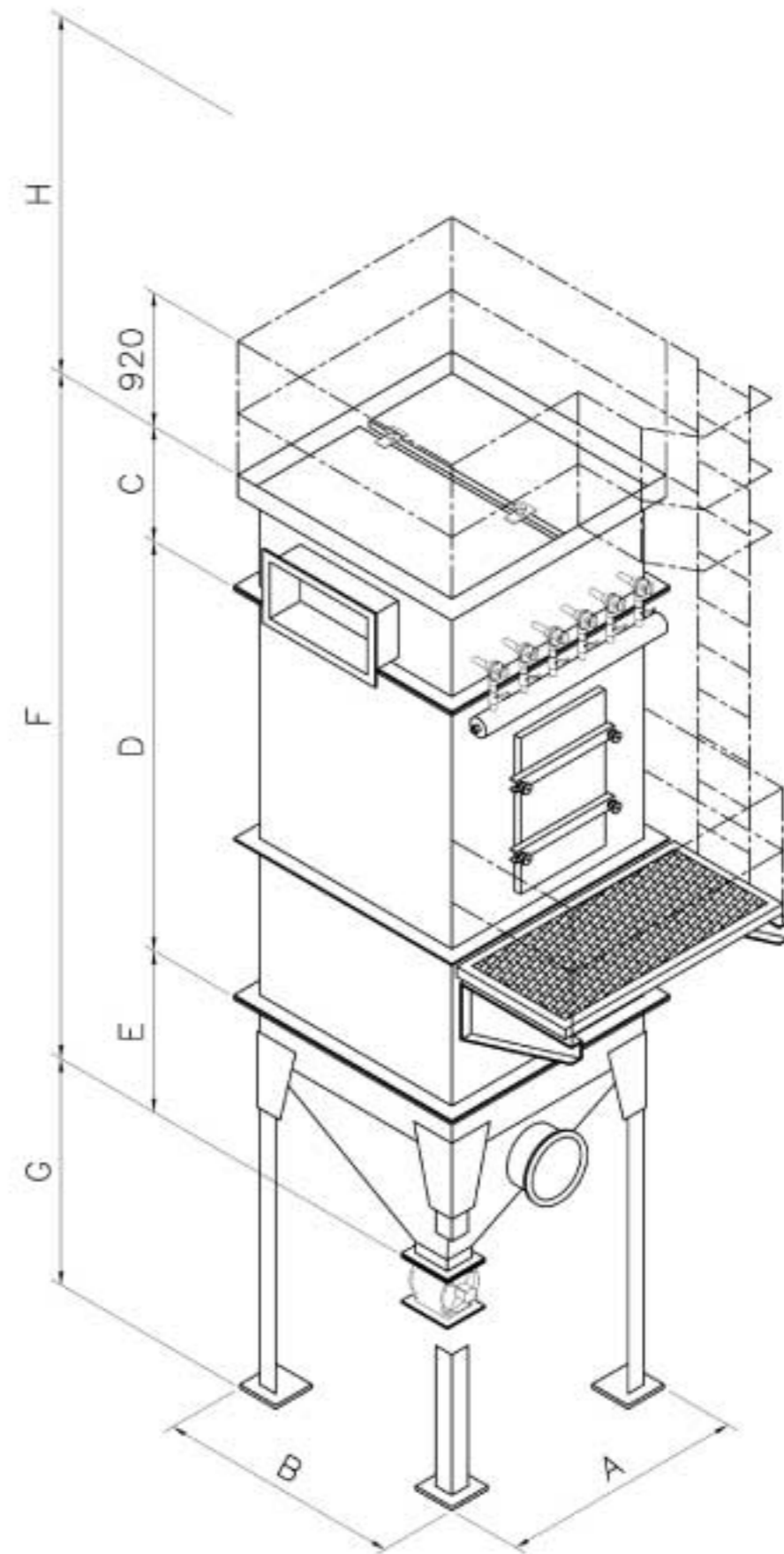
- Construcción robusta
- Plataforma de mantenimiento a válvulas.
- Escalera de acceso a plataforma y techo.
- Válvulas esféricas de emergencia para corte de AC
- Controlador Integral de Filtros (CIF)
- Puerta de inspección en tolva
- Puerta de inspección en cámara de aire sucio.



FILTRO DE MANGAS - BP

OPCIONALES

- Módulos de opciones avanzadas para el CIF, incluso PLC dedicado.
- Visor de estado de cámara de aire limpio con iluminación.
- Plataforma Integral • Vibradores anti-puente en tolva
- Puertas contra explosión • Sprinklers anti-incendio
- Puesta a tierra • Aislaciones
- Detectores de fuga de polvo



FILTROS TIPO BP - CON MANGAS SNAP BAND

MODELO	BP-16	BP-25	BP-30	BP-36	BP-42	BP-49	BP-56	BP-64	BP-72	BP-81	BP-90	BP-100
LONGITUD DE MANGA	2440											
CANTIDAD DE MANGAS	16	25	30	36	42	49	56	64	72	81	90	100
CANTIDAD DE VALVULAS	4	5	5	6	6	7	7	8	8	9	9	10
SUPERFICIE FILTRANTE	14.5	22.6	27.1	32.6	38	44.3	50.7	57.9	65.1	73.3	81.4	90.5
A	960	1140	1140	1320	1320	1500	1500	1680	1680	1860	1860	2040
B	960	1140	1320	1320	1500	1500	1680	1680	1860	1860	2040	2040
C Altura Cabezal	560	560	560	560	560	560	560	560	560	560	560	560
D Altura Cuerpo	2360	2360	2360	2360	2360	2360	2360	2360	2360	2360	2360	2360
E Altura de Tolva	794	946	959	1102	1115	1258	1417	1396	1426	1580	1582	1725
F Altura Cabezal + Cuerpo + Tolva	3716	3868	3881	4024	4037	4180	4339	4318	4348	4502	4504	4647
G Altura de descarga	A DEFINIR POR EL CLIENTE SEGÚN NECESIDAD											
Espacio libre para recambio de manga	2350	2350	2350	2350	2350	2350	2350	2350	2350	2350	2350	2350